

SPÉCIFICATIONS TECHNIQUES



LPOESW4

LPOESW8

LPOESW16E

Gigabit non géré de Liberty

Les interrupteurs PoE sont proposés dans des modèles à 4, 8 et 16 canaux, offrant une puissance PoE pouvant atteindre 30 W par port PoE et dotés de ports de liaison montante RJ45 et SFP.

	CARACTÉRISTIQUES	LPOESW4	LPOESW8	LPOESW16E
Paramètres réseau	Nombre de ports PoE	4 ports de 10/100/1000 Mbit/s	8 ports de 10/100/1000 Mbit/s	16 ports de 10/100/1000 Mbit/s
	Ports de liaison montante	1 port RJ-45 de 10/100/1000 Mbit/s + 1 port Gigabit SFP		2 ports de liaison montante Gigabit combinés RJ-45/SFP
	Type de port	RJ45 adaptatif, duplex intégral, négociation automatique MDI/MDIX		
	Normes Ethernet	IEEE 802.3 / 802.3u / 802.3af / 802.3at	IEEE 802.3x / 802.3 / 802.3u / 802.3ab / 802.3af,at	IEEE 802.3 / 802.3i / 802.3u / 802.3ab / 802.3z / 802.3af,at
	Type de câble	CAT5E ou supérieur		
	Mode de transfert	Stockage et transfert - Prise en charge de l'isolation des ports		
	Tableau des adresses MAC	Tableau des adresses MAC 2K	Tableau des adresses MAC 4K	Tableau des adresses MAC 8K
	Capacité de commutation	12 Gbit/s	20 Gbit/s	36 Gbit/s
	Vitesse de transfert des paquets	8,93 Mp/s	14,88 Mp/s	26,784 Mp/s
	Cache interne	1 Mbit/s	1,5 Mbit/s	4,1 Mbit/s
Paramètres PoE	Norme PoE	IEEE 802.3af, IEEE 802.3at		
	Broche d'alimentation PoE	V+ (RJ45 broches 1, 2), V- (RJ45 broches 3, 6)		
	Ports PoE	1 à 4	1 à 8	1 à 16
	Puissance maximale par port	30 W par port		
	Budget énergétique PoE	60 W	120 W	250 W
	Distance de transmission	100 m		Mode normal/V-LAN 100 M, mode de portée étendue 250 M
	Mode de portée étendue (250 M)	n/a	n/a	Oui - Sélection par interrupteur
	Bande passante en mode étendu	n/a	n/a	Oui - Limité à 10 Mbit/s par port PoE
Mode V-Lan	Oui - (Les ports PoE ne peuvent communiquer avec les ports de liaison montante que lorsque le mode V-LAN est activé)			
Voyants DEL	LIEN / ACTIVITÉ Marche/Vert	Le port est en cours de connexion		
	Clignote	Le port reçoit ou transmet des données		
	Éteint	Le port n'est pas connecté à l'appareil		
	PoE Marche/Vert	Le dispositif d'alimentation est connecté		
Allumé	Aucun dispositif d'alimentation connecté ou échec du transfert d'alimentation			
Généralités	Boîtier / Couleur	Gris	Gris	Noir
	Poids	Interrupteur et alimentation 0,71 kg/1,56 lb	Interrupteur et alimentation 1,09 kg/2,39 lb	Interrupteur et cordon 3,06 kg/6,75 lb
	Dimensions [L x P x H]	139 x 91,5 x 29 mm	218 x 107 x 29 mm	440 x 200 x 44 mm
	Montage	Supports latéraux pour montage mural ou horizontal		
	Certifications	CE/FCC		CE/FCC/UL
	Température de fonctionnement	0° à 40 °C / 32° à 104 °F		
	Bloc d'alimentation	48 VCC Externe, 1,35 A	52 VCC Externe, 2,3 A	CA100 à 240 V Interne
	Consommation électrique maximale (120 VCA)	2,4 W (aucun dispositif d'alimentation n'est connecté)	3,1 W (aucun dispositif d'alimentation n'est connecté)	15,2 W (aucun dispositif d'alimentation n'est connecté)
		75 W (dispositifs d'alimentation de 65 W connectés)	146 W (dispositifs d'alimentation de 125 W connectés)	300 W (dispositifs d'alimentation de 260 W connectés)
	Environnement	Réservée à un usage en intérieur		

CARACTÉRISTIQUES :

- ◆ Ports PoE de 10/100/1000 Mbit/s
- ◆ 1 port de liaison montante Gigabit RJ-45 et SFP (4 et 8 canaux)
- ◆ 2 ports de liaison montante Gigabit combinés RJ-45/SFP (16 canaux)
- ◆ Conforme aux normes IEEE 802.3af/at
- ◆ 30 W maximum par port PoE
- ◆ Budget PoE de 60 W, 120 W, 250 W (4, 8 et 16 canaux)
- ◆ Mode V-LAN pour tous les modèles
- ◆ Mode Portée étendue à 250 M (16 canaux)
- ◆ Montage horizontal/mural inclus (4, 8 canaux)
- ◆ Matériel de montage en baie inclus (16 canaux)

ACCESSOIRES INCLUS :

1. Manuel de l'utilisateur
1. Câble d'alimentation CA
1. Bloc d'alimentation externe DC48V (4, 8 canaux)
1. Support et matériel de montage horizontal/mural (4, 8 canaux)
1. Support et matériel de montage en baie (16 canaux)

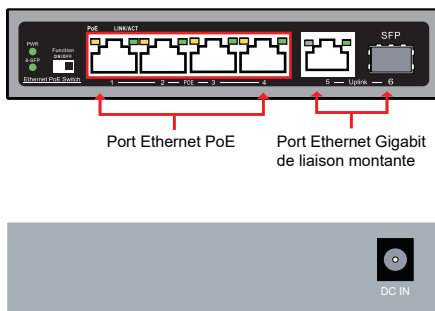
LPOESW4

LPOESW8

LPOESW16E

CARACTÉRISTIQUES ET CONNEXIONS POE

LPOESW4



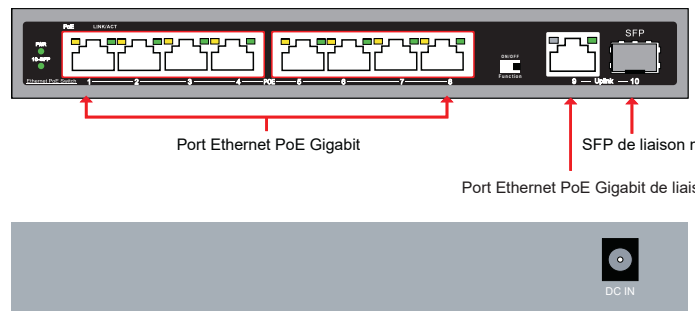
Port Ethernet PoE

Port Ethernet Gigabit de liaison montante

DC-IN

Port d'alimentation CC

LPOESW8



Port Ethernet PoE Gigabit

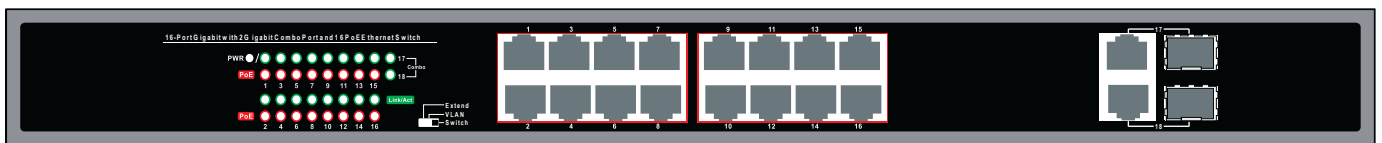
SFP de liaison montante Gigabit

Port Ethernet PoE Gigabit de liaison montante

DC-IN

Port d'alimentation CC

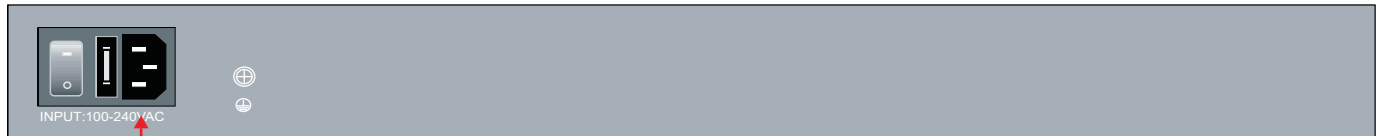
LPOESW16E



Permet de passer d'un mode de fonctionnement à un autre

Port Ethernet PoE Gigabit

Combo Gigabit



Port d'alimentation 16 canaux